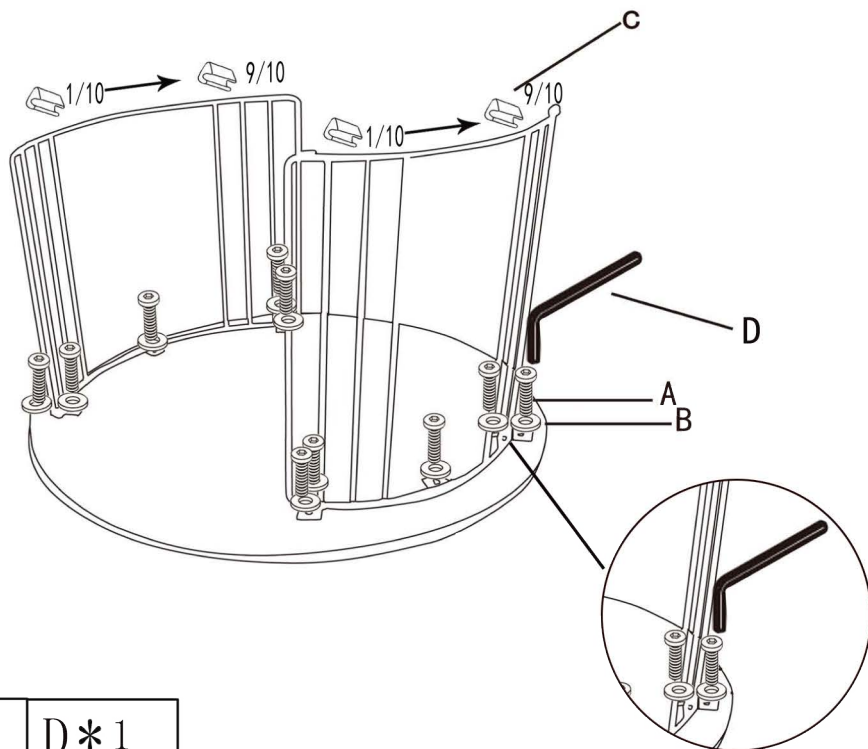


agata

1



A*10

B*10

C*4

D*1

2

